

8 7 6 5 4 3 2 1

D

C

B

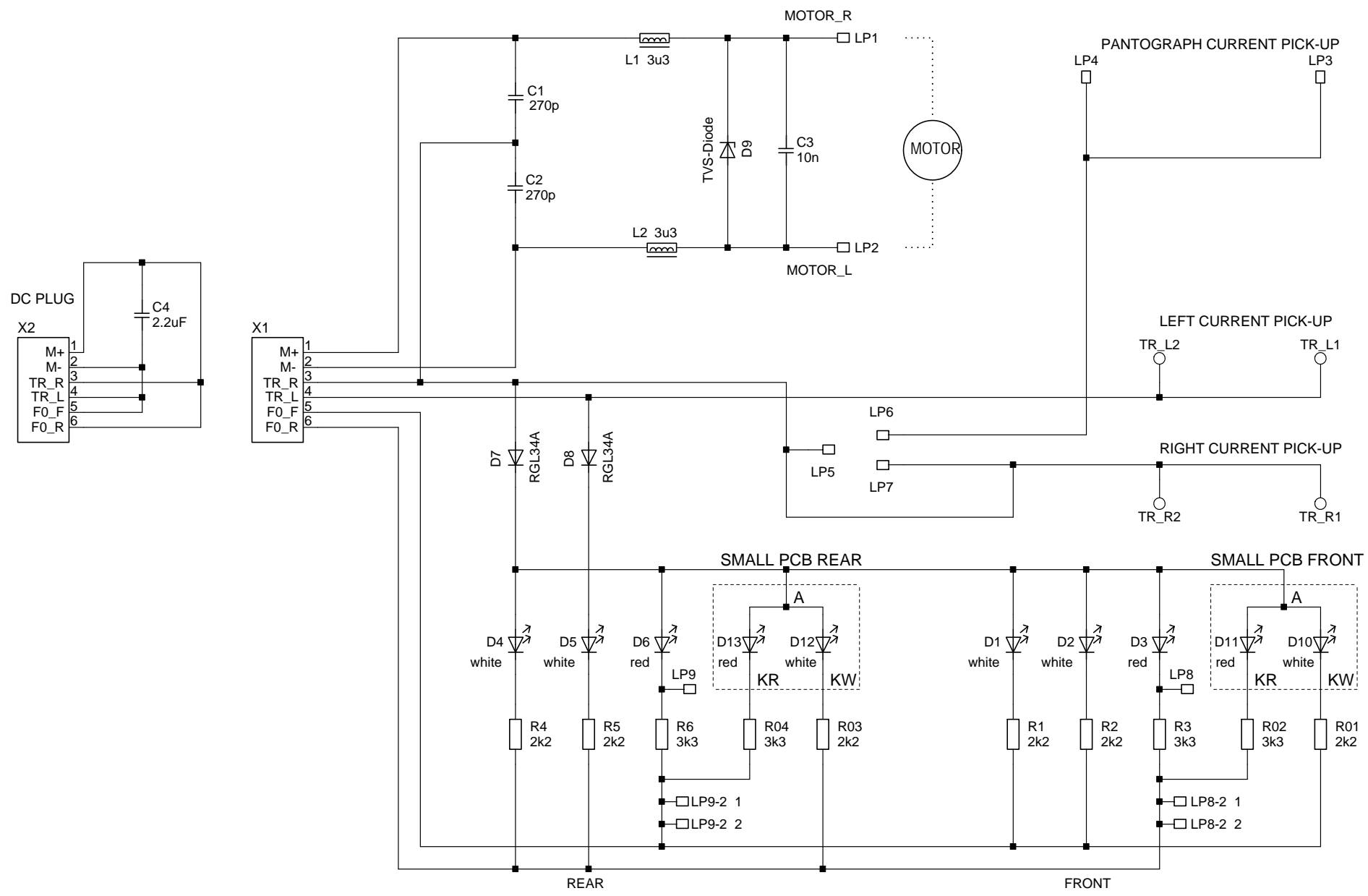
A

D

C

B

A



NAME	KUEHN	-	BENENNUNG:	PCB LOCO + DC-PLUG NEM651	
DATUM	100311	-	Z-NR.:	8801A10 T478	
	ERSTELLT	VERBINDL.	ERSATZ FUER:	-	
	VERTEILER:	-		BLATT	1 VON 1

8 7 6 5 4 3 2 1